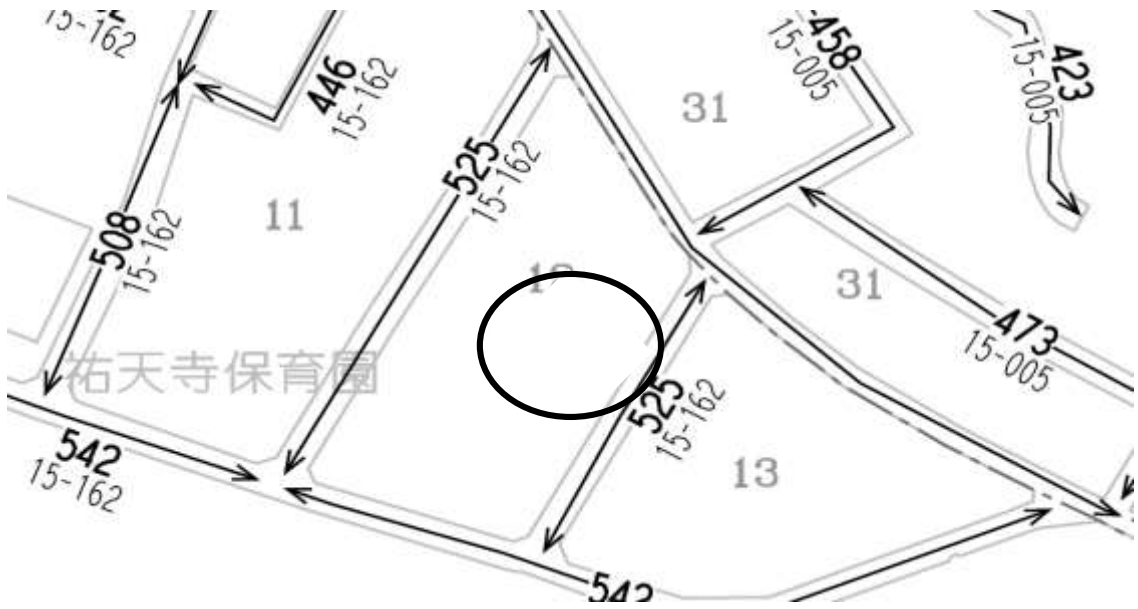


令和3基準年度固定資産税路線価図正誤表

(目黒区)

図面番号	訂正位置
No.16 右側	下

正



誤

